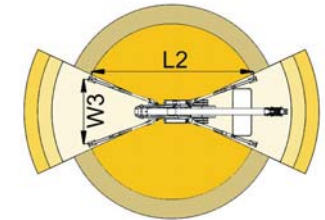
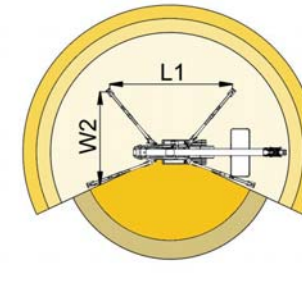
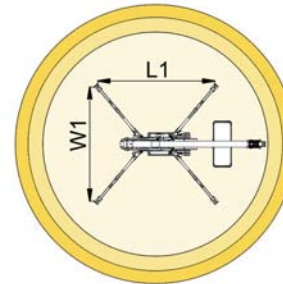
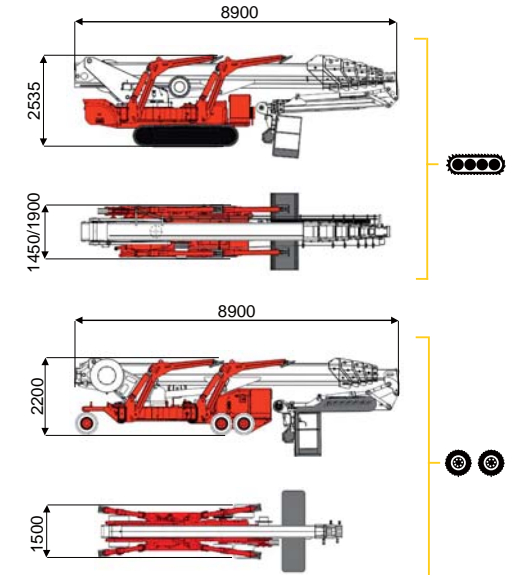
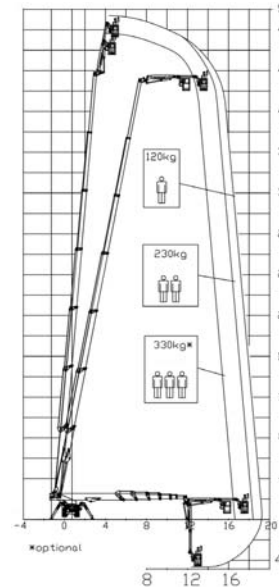




49 m ↑
19,3 m →
330 Kg* 🧑🧑🧑



| | | | | | | | | | |
|---------|--------|--------|---------|------------|---------|---------|---------|---------|---------|
| 16,8 m | 18,5 m | 19,3 m | 13,8 m | 15,5 m | L1 | L2 | W1 | W2 | W3 |
| 330 kg* | 230 kg | 120 kg | 330 kg* | 120/230 kg | 6460 mm | 7190 mm | 5170 mm | 4655 mm | 4130 mm |

BI-ENERGY
Diesel+AC



| | | | | | | | | | | | | | | | | |
|-------------|---|------|--------|---------|------|------|-----------|---------|-------------|-----|-----|----------|----------|-------|------------------------|------------------------|
| XTJ 48.1+/C | 🔋 | 49 m | 19,3 m | 330 kg* | 170° | 660° | 240x70 cm | 90°+80° | 4,13-5,17 m | 23% | 38% | 1,2 km/h | 13650 kg | 75 kN | 4,09 kN/m ² | 6,39 kN/m ² |
|-------------|---|------|--------|---------|------|------|-----------|---------|-------------|-----|-----|----------|----------|-------|------------------------|------------------------|

| | | | | | | | | | | | | | | | | |
|-------------|-----|------|--------|---------|------|------|-----------|---------|-------------|-----|-----|--------|----------|-------|------------------------|------------------------|
| XTJ 48.1+/R | ⊙ ⊙ | 49 m | 19,3 m | 330 kg* | 170° | 660° | 240x70 cm | 90°+80° | 4,13-5,17 m | 23% | 16% | 1 km/h | 13000 kg | 75 kN | 3,89 kN/m ² | 6,09 kN/m ² |
|-------------|-----|------|--------|---------|------|------|-----------|---------|-------------|-----|-----|--------|----------|-------|------------------------|------------------------|

Available version:

- BI-ENERGY (DIESEL+AC)
- ECO (DC+AC)
- HYBRID (DIESEL+DC)

Characteristics and technical data are informative only and subjected to change without notice.