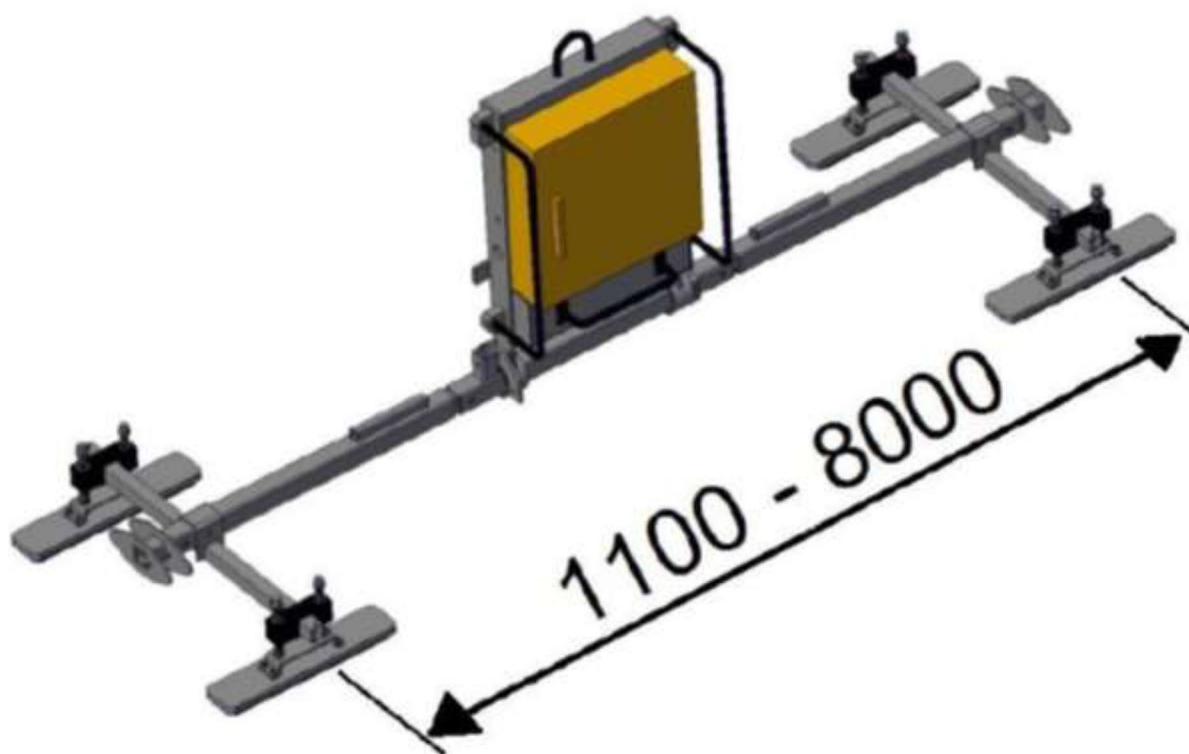


# Chwytek próżniowy do paneli dachowych i ściennych

## BEFARD XR

**Chwytek próżniowy BEFARD XR 500** stworzony do pracy w różnych warunkach dzięki możliwości indywidualnej konfiguracji.

Na rysunku przedstawiono rozstaw przysawek:



**Chwytek BEFARD serii XR500** przeznaczony jest do przenoszenia, podnoszenia oraz montażu:

- paneli ściennych poziomych i pionowych o długości do ok. 14 metrów (w zależności od wypełnienia płyt),
- paneli dachowych o długości do ok. 14 metrów (w zależności od wypełnienia płyt),
- innych paneli, np. o profilu sinusoidalnym (specjalnie dostosowane przysawki).

## Cechy i specyfikacja:

- Udźwig:
  - w zależności od ilości przyssawek ,  
 $8 \text{ szt.} \times 75 \text{ kg} = 600\text{kg}$
- Masa własna:
  - 125 kg (w zależności od konfiguracji),
- Zasilanie:
  - poprzez wewnętrzny akumulator (2x 12V)
  - wskaźnik naładowania baterii,
- Próżnia:
  - dobrze słyszalne ostrzeżenie o słabym poziomie podciśnienia,
  - duży zbiornik próżniowy,
  - zintegrowane urządzenia do pomiaru próżni,
- Dodatkowe zabezpieczenia:
  - pasy,
- Inne:
  - łatwa, indywidualna konfiguracja przyssawek bez korzystania ze specjalistycznych narzędzi.

## Wyposażenie standardowe:

- przedłużka 4 szt. (możliwość rozbudowy do 8szt)
- zestaw dachowy 2x2 zawiesia – bez przyssawek (1 komplet),
- przyssawka 160mm x 430mm – udźwig: 75 kg (8 szt.),
- przyssawki ścienne 160mm x 430mm udźwig = 150kg (1 komplet),
- zestaw dachowy, pośredni 2x2 zawiesia – bez przyssawek (1 komplet),
- pasy zabezpieczające do paneli dachowych i ściennych (1 komplet),
- mocowania do pasów zabezpieczających dachowych,
- koła transportowe,
- kosz transportowy.

