

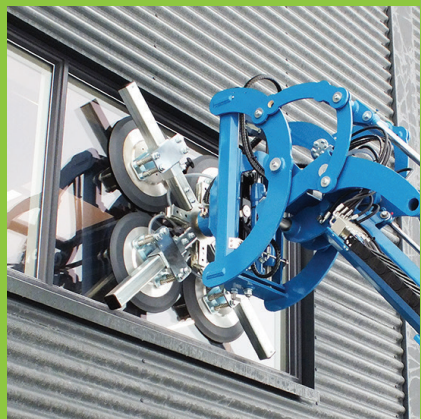
Winlet
785



**DBAMY O BEZPIECZEŃSTWO I WARUNKI PRACY >> UŁATWIAMY I PRZYSPIESZAMY MONTAŻ
CHRONIMY MATERIAŁY >> OSZCZĘDZAMY PIENIĄDZE >> ZWIĘKSZAMY EFEKTYWNOŚĆ PRACY**

Winlet 785 - innowacyjna metoda montażu i transportu okien oraz innych ciężkich elementów. Za pomocą manipulatora Winlet 785 można szybko i znacząco poprawić bezpieczeństwo i higienę pracy. Elementy okienne o wadze do 785 kg można łatwo podnosić, transportować i instalować chroniąc zdrowie pracownika. Efekty pracy z manipulatorem WINLET 785 będą widoczne w zyskach finansowych. Pracownicy będą pracować wydajniej – bez uszkodzeń kręgosłupa, zwolnień chorobowych. Dzięki manipulatorowi zwiększamy wydajność procesów produkcyjnych i montażowych. Manipulator spełnia wymogi komisji krajowej ds. Bezpieczeństwa i Higieny Pracy.

WWW.WINLET.PL



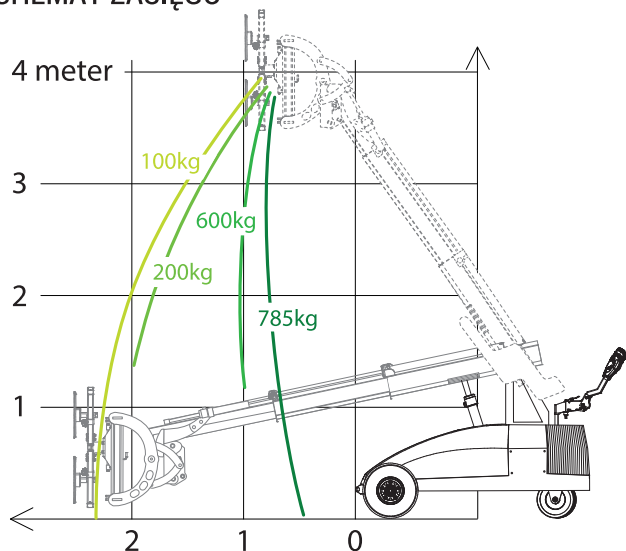
PODNOŚI RÓŻNORODNE MATERIAŁY

Winlet 785 można łatwo dostosować do podnoszenia szerokiej gamy materiałów poprzez zmianę przyssawek. To sprawia, że Winlet 785 jest idealny do przenoszenia materiałów takich jak:

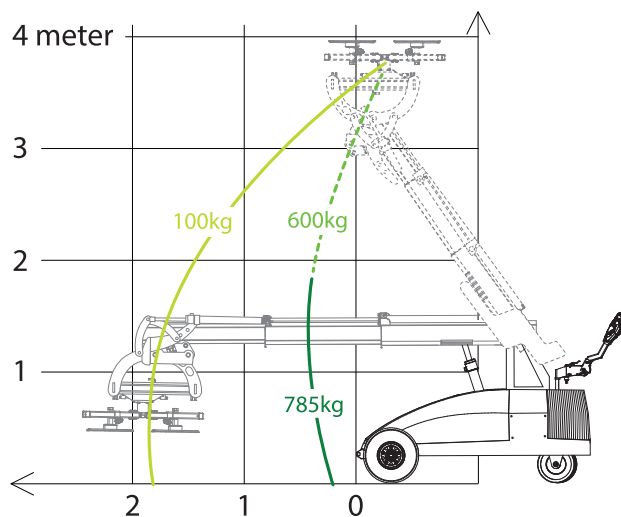
GRANIT
BETON
BLACHY STALOWE
PŁYTY GIPSOWO-KARTONOWE
DRZWI PRZECIWPOŻAROWE

DREWNIANE TABLICE
DACHÓWKI

SCHEMAT ZASIĘGU

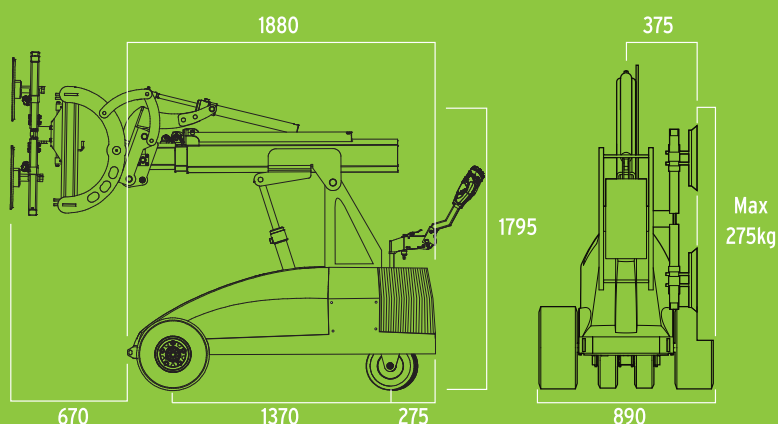


SCHEMAT PODNOSZENIA I MONTAŻU



MAKSYMALNY UDŹWIG – MINIMALNA PRZESTRZEŃ

Winlet 785 łączy najwyższy udźwig i zasięg z unikalną i kompaktową konstrukcją. Tylko z Winletem 785 możesz poradzić sobie z transportem i montażem dużych elementów ważących do 785 kg. Ze względu na zwartą konstrukcję, ograniczone przestrzenie, takie jak windy i balkony, nie stanowią problemu dla Winlet 785. Niska waga Winlet 785 sprawia, że można go używać tam, gdzie cięższy sprzęt budowlany nie może być używany ze względu na zbyt duży nacisk powierzchniowy.



DANE TECHNICZNE

DŁUGOŚĆ	1.880 MM
SZEROKOŚĆ	890 MM
UDŹWIG MAKSYMALNY	785 KG
MAKSYMALNE OBCIĄŻNIE PRZY MAKSYMALNYM WYSIĘGU W GÓRĘ	100 KG
UDŹWIG MAKSYMALNY PRZY MAKSYMALNYM WYSIĘGU W BOK	275 KG
MASA BEZ PRZECIWWAGI	1.200 KG
MASA Z PRZECIWWAGĄ	1.475 KG
MINIMALNY WYSIĘG (od zderzaka do ssawek)	670 MM
MAKSYMALNY WYSIĘG (od zderzaka do ssawek)	2.500 MM
MAKSYMALNA WYSOKOŚĆ PODNOSZENIA (mierzona do środka zespołu ssawek)	4.000 MM
HYDRAULICZNE PRZESUNIĘCIE BOCZNE	75 MM
PRECYZYJNE PODNOSZENIE NA RAMIENIU	200 MM
FUNKCJA PRZECHYŁU	180°
HYDRAULICZNY OBRÓT	180°
SSAWKI	4 X Ø410 MM
AKUMULATORY	2 X 150 AH

AKCESORIA



- KOŁA BLIŹNIACZE – do wyboistych terenów
- KOŁA PODPOROWE – dla lepszej stabilności
- WIDŁY DO PALET/ ZBLOCZE HAKOWE – do podnoszenia palet lub materiałów z pasami
- ZAWIESIE – do podnoszenia Winlet 785 na haku dźwigu
- ADAPTER WÓZKA WIDŁOWEGO – do stosowania w ładowarce teleskopowej lub wózku widłowym
- PILOT RADIOWY

DOSKONAŁA UŻYTECZNOŚĆ



Wielofunkcyjny panel kontrolny w przyjaznym dla operatora stylu, wyposażony w zintegrowane przyciski i lampki sygnalizacyjne. Podwójne klucze zabezpieczające i funkcje GYRO są elementem standardowych ustawień w Winlet 785.

KLUCZ SERWIS SP. Z O.O. - AUTORYZOWANY PARTNER HANDLOWY

www.lift24.pl

SPRZEDAŻ



Klucz Serwis Sp. z o.o.
Hoża 86/410, 00-682 Warszawa



BEZPIECZNIE



KOMPLEKSOWO



TERMINOWO

tel.: 533 369 098

tel.: 510 059 839

e-mail: handel@lift24.pl