

Winlet
350TH



**DBAMY O BEZPIECZEŃSTWO I WARUNKI PRACY >> UŁATWIAMY I PRZYSPIESZAMY MONTAŻ
CHRONIMY MATERIAŁY >> OSZCZĘDZAMY PIENIĄDZE >> ZWIĘKSZAMY EFEKTYWNOŚĆ PRACY**

Winlet 350TH - innowacyjna metoda montażu i transportu okien oraz innych ciężkich elementów. Za pomocą manipulatora Winlet 350TH można szybko i znacząco poprawić bezpieczeństwo i higienę pracy. Elementy okienne o wadze do 350 kg można łatwo podnosić, transportować i instalować chroniąc zdrowie pracownika. Efekty pracy z manipulatorem WINLET 350TH będą widoczne w zyskach finansowych. Pracownicy będą pracować wydajniej – bez uszkodzeń kręgosłupa, zwolnień chorobowych. Dzięki manipulatorowi zwiększamy wydajność procesów produkcyjnych i montażowych. Manipulator spełnia wymogi komisji krajowej ds. Bezpieczeństwa i Higieny Pracy.

WWW.WINLET.PL

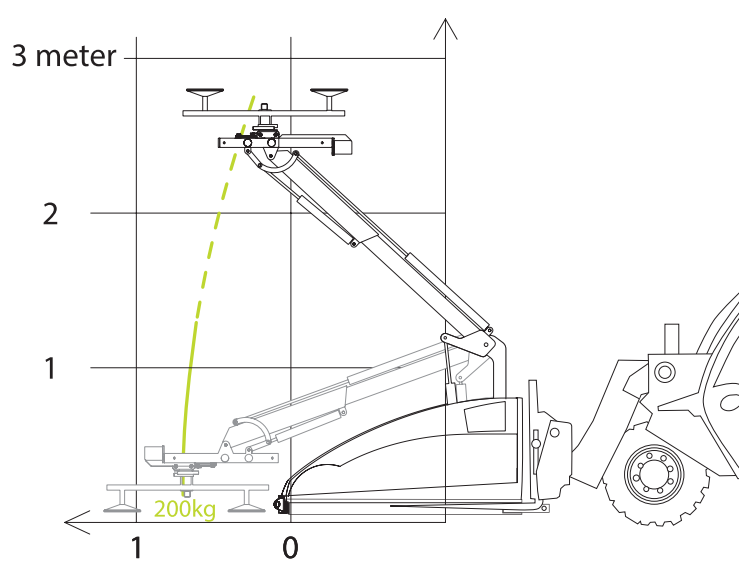
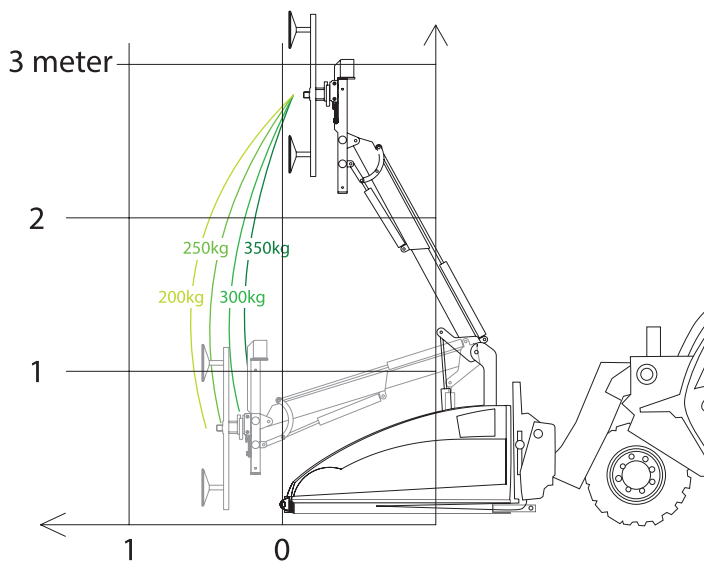


ELASTYCZNY I SZYBKI

Winlet 350TH służy do montażu okien w budynkach, w których standardowy Winlet nie może być używany ze względu na wysokość lub gdy warunki na miejscu utrudniają manewrowanie. Winlet 350TH jest dostępny w standardzie z kieszeniami na widły, które są odpowiednie dla wszystkich maszyn lub z szybkozłączem dla ładowarki teleskopowej. W dodatku, Winlet 350TH ma układ hydrauliczny, który uniezależnia go od ładowarki teleskopowej.

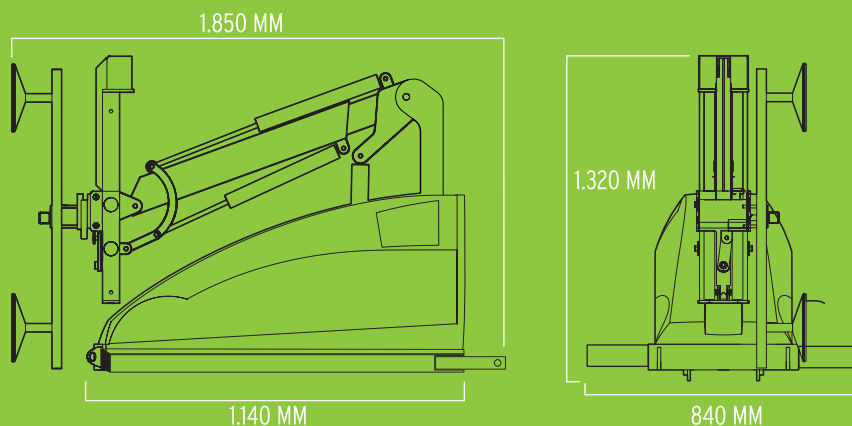


POMIARY



MAKSYMALNY UDŹWIG – MINIMALNA PRZESTRZEŃ

Winlet 350TH ma udźwig nie mniejszy niż 350 kg i posiada 2-obwodowy system próżniowy, który zapewnia doskonale bezpieczeństwo. Imponujący wysięgnik teleskopowy 500 mm umożliwia montaż materiałów w miejscach, w których inne maszyny zawodzą.



DANE TECHNICZNE

DŁUGOŚĆ	1.850 MM
SZEROKOŚĆ	840 MM
UDŹWIG MAKSYMALNY	350 KG
MAKSYMALNE OBCIĄŻNIE PRZY MAKSYMALNYM WYSIĘGU W GÓRĘ	200 KG
UDŹWIG MAKSYMALNY PRZY MAKSYMALNYM WYSIĘGU W BOK	200 KG
MASA	400 KG
MINIMALNY WYSIĘG (od zderzaka do ssawek)	290 KG
MAKSYMALNY WYSIĘG (od zderzaka do ssawek)	790 MM
MAKSYMALNA WYSOKOŚĆ PODNOSENIA (mierzona do środka zespołu ssawek)	2.700 MM
PRZESUNIĘCIE BOCZNE	100 MM
PRECYZYJNE PODNOSZENIE NA RAMIENIU	500 MM
FUNKCJA PRZECHYŁU	180°
PŁYNNY OBRÓT	360°
SSAWKI	4 X Ø270 MM
AKUMULATORY	2 X 95 AH

AKCESORIA



- WIDŁY DO PALET/ ZBLOCZE HAKOWE – do podnoszenia palet lub materiałów z pasami
- ZAWORY ODCINAJĄCE – w zespole ssawek
- SZYBKIE ZŁĄCZA – na przyssawkach i głównym przewodzie zasilającym
- PRZEDŁUŻENIE BELEK – dostosowane belki poprzeczne i główne
- ŚCIĘTY PRZÓD – umożliwiający podnoszenie w poziomie
- PILOT RADIOWY
- SZYBKOZŁĄCZE DLA ŁADOWARKI TELESKOPOWEJ

DOSKONAŁA UŻYTECZNOŚĆ



Przyjazny dla operatora, wielofunkcyjny panel kontrolny ze zintegrowanymi przyciskami. Lampki sygnalizacyjne i podwójne klucze zabezpieczające są elementem standardowych ustawień w Winlet 350TH.

KLUCZ SERWIS SP. Z O.O. - AUTORYZOWANY PARTNER HANDLOWY

www.lift24.pl

SPRZEDAŻ



Klucz Serwis Sp. z o.o.
Hoża 86/410, 00-682 Warszawa



BEZPIECZNIE



KOMPLEKSOWO



TERMINOWO

tel.: 533 369 098

tel.: 510 059 839

e-mail: handel@lift24.pl