

Winlet
350



**DBAMY O BEZPIECZEŃSTWO I WARUNKI PRACY >> UŁATWIAMY I PRZYSPIESZAMY MONTAŻ
CHRONIMY MATERIAŁY >> OSZCZĘDZAMY PIENIĄDZE >> ZWIĘKSZAMY EFEKTYWNOŚĆ PRACY**

Winlet 350 - innowacyjna metoda montażu i transportu okien oraz innych ciężkich elementów. Za pomocą manipulatora Winlet 350 można szybko i znacząco poprawić bezpieczeństwo i higienę pracy. Elementy okienne o wadze do 350 kg można łatwo podnosić, transportować i instalować chroniąc zdrowie pracownika. Efekty pracy z manipulatorem WINLET 350 będą widoczne w zyskach finansowych. Pracownicy będą pracować wydajniej – bez uszkodzeń kręgosłupa, zwolnień chorobowych. Dzięki manipulatorowi zwiększamy wydajność procesów produkcyjnych i montażowych. Manipulator spełnia wymogi komisji krajowej ds. Bezpieczeństwa i Higieny Pracy.

WWW.WINLET.PL



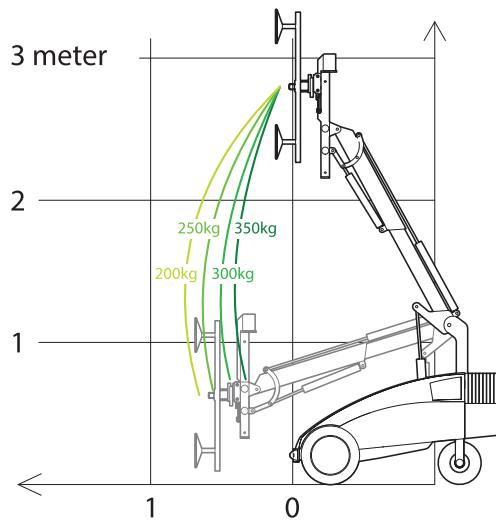
PODNOŚI RÓŻNORODNE MATERIAŁY

Winlet 350 można łatwo dostosować do podnoszenia szerokiej gamy materiałów poprzez zmianę przysawek. To sprawia, że Winlet 350 jest idealny do przenoszenia materiałów takich jak:

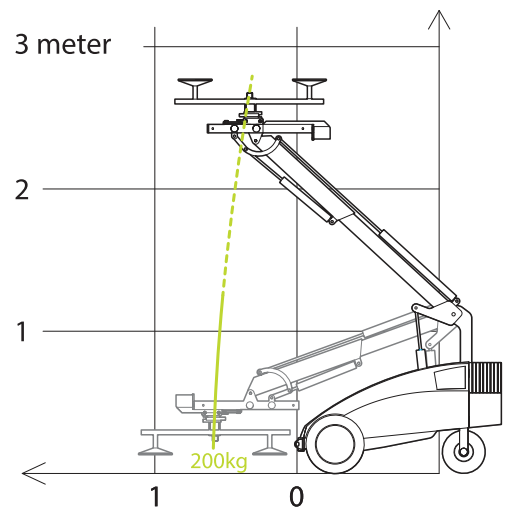
GRANIT
BETON
BLACHY STALOWE
PŁYTY GIPSOWO-KARTONOWE
DRZWI PRZECIWPOŻAROWE

DREWNIANE TABLICE
DACHÓWKI

SCHEMAT ZASIĘGU

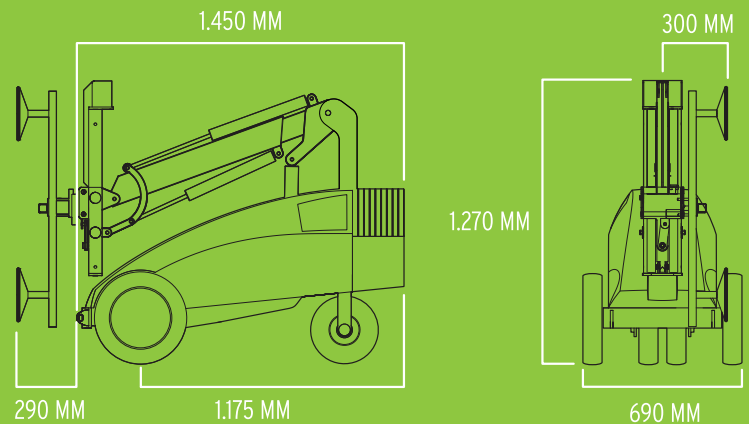


SCHEMAT PODNOSZENIA I MONTAŻU



MAKSYMALNY UDŹWIG – MINIMALNA PRZESTRZEŃ

Winlet 350 łączy najwyższy udźwig i zasięg z unikalną i kompaktową konstrukcją. Tylko z Winletem 350 możesz poradzić sobie z transportem i montażem dużych elementów ważących do 350 kg. Ze względu na zwartą konstrukcję maszyny, ograniczone przestrzenie takie jak windy i balkony, nie stanowią problemu dla Winlet 350. Niska waga Winlet 350 sprawia, że można go używać tam, gdzie cięższy sprzęt budowlany nie może być używany ze względu na zbyt duży nacisk powierzchniowy.



DANE TECHNICZNE

DŁUGOŚĆ	1.450 MM
SZEROKOŚĆ	690 MM
UDŹWIG MAKSYMALNY	350 KG
MAKSYMALNE OBCIĄŻENIE PRZY MAKSYMALNYM WYSIĘGU W GÓRĘ	200 KG
UDŹWIG MAKSYMALNY PRZY MAKSYMALNYM WYSIĘGU W BOK	200 KG
MASA BEZ PRZECIWWAGI	512 KG
MASA Z PRZECIWWAGĄ	617 KG
MINIMALNY WYSIĘG (od zderzaka do ssawek)	290 MM
MAKSYMALNY WYSIĘG (od zderzaka do ssawek)	790 MM
MAKSYMALNA WYSOKOŚĆ PODNOSZENIA (mierzona do środka zespołu ssawek)	2.800 MM
PRZESUNIĘCIE BOCZNE	100 MM
PRECYZYJNE PODNOSZENIE NA RAMIENIU	500 MM
FUNKCJA PRZECHYŁU	180°
PŁYNNY OBRÓT	360°
SSAWKI	4 X Ø270 MM
AKUMULATORY	2 X 95 AH

AKCESORIA



- KOŁA BLIŹNIACZE – do wyboistych terenów
- KOŁA PODPOROWE – dla lepszej stabilności
- WIDŁY DO PALET/ ZBLOCZE HAKOWE – do podnoszenia palet lub materiałów z pasami
- ZAWIESIE – do podnoszenia Winlet 350 na haku dźwigu
- ZAWORY ODCINAJĄCE – w zespole ssawek
- SZYBKIE ZŁĄCZA – na przyssawkach i głównym przewodzie zasilającym
- PRZEDŁUŻENIE BELEK – dostosowane belki poprzeczne i główne
- ADAPTER WÓZKA WIDŁOWEGO – do dostosowania w ładowarce teleskopowej lub wózku widłowym
- PILOT RADIOWY

DOSKONAŁA UŻYTECZNOŚĆ



Przyjazny dla operatora, wielofunkcyjny panel kontrolny ze zintegrowanymi przyciskami. Lampki sygnalizacyjne i podwójne klucze zabezpieczające są elementem standardowych ustawień w Winlet 350.

KLUCZ SERWIS SP. Z O.O. - AUTORYZOWANY PARTNER HANDLOWY

www.lift24.pl

SPRZEDAŻ



Klucz Serwis Sp. z o.o.
Hoża 86/410, 00-682 Warszawa



BEZPIECZNIE



KOMPLEKSOWO



TERMINOWO

tel.: 533 369 098

tel.: 510 059 839

e-mail: handel@lift24.pl