

Winlet
1000

Crawler
Bi-Leveling



MANIPULATOR GĄSIENICOWY – MANEUROWĄCY W KAŻDYM TERENIE I POZOSTAŁE TEKSTY JAK W KAŻDYM INNYM DBAMY O BEZPIECZEŃSTWO I WARUNKI PRACY >> UŁATWIAMY I PRZYSPIESZAMY MONTAŻ CHRONIMY MATERIAŁY >> OSZCZĘDZAMY PIENIĄDZE >> ZWIĘKSZAMY EFEKTYWNOŚĆ PRACY

Dwupoziomowy manipulator gąsiennicowy Winlet to "najnowocześniejsza" maszyna, wyróżniająca się możliwością manewrowania na każdym terenie oraz dynamicznym poziomowaniem w obu poziomych osiach. Zaprojektowano go tak, aby dawał radę tam gdzie inne roboty szklarskie się poddają!

WWW.WINLET.PL



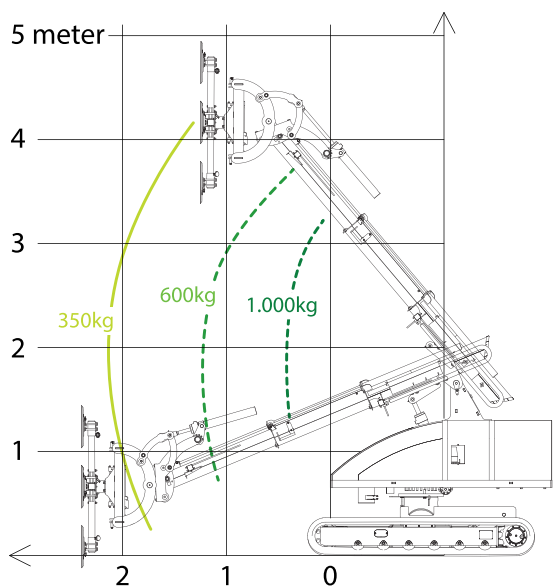
ZNAKOMITA PRZYCZEPNOŚĆ I MAŁY NACISK NA PODŁOŻE

Dwupoziomowy manipulator gąsiennicowy Winlet może być obsługiwany na wszystkich rodzajach terenu, na schodach itp., zapewniając przy tym maksymalną zwrotność i precyzję nawet w najwęższych przestrzeniach, zachowując przy tym minimalny nacisk na podłoże - bez potrzeby stosowania jakichkolwiek podpór.

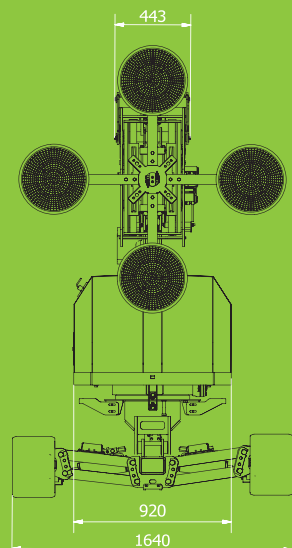
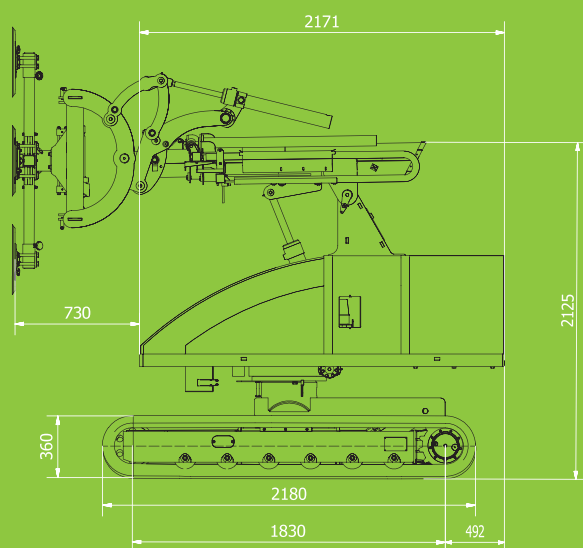
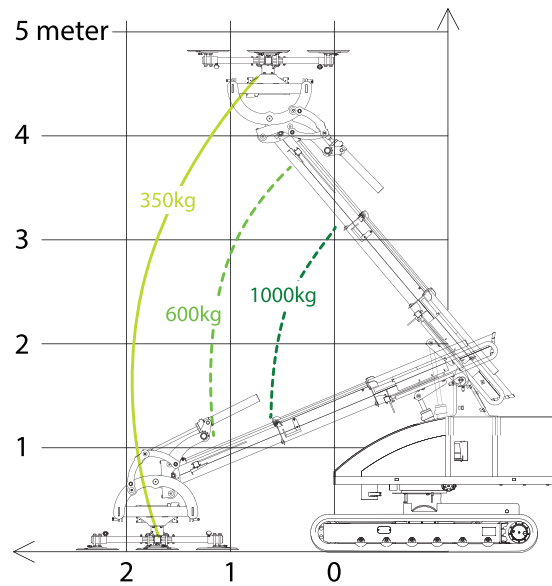
DYNAMICZNE POZIOMOWANIE

Poziomowanie manipulatora jest całkowicie automatyczne w przypadku korzystania z Systemu Dynamicznego Poziomowania nawet w trakcie pracy na zboczach lub nierównych powierzchniach. Dwupoziomowy manipulator gąsiennicowy automatycznie dostosowuje się do pracy zarówno na zboczach o podłużnych do 15° (27%), jak i bocznych nachyleniach do 14° (25%) jednocześnie zapewniając przy tym zawsze bezpieczny i skuteczny transport lub instalację.

SCHEMAT ZASIĘGU

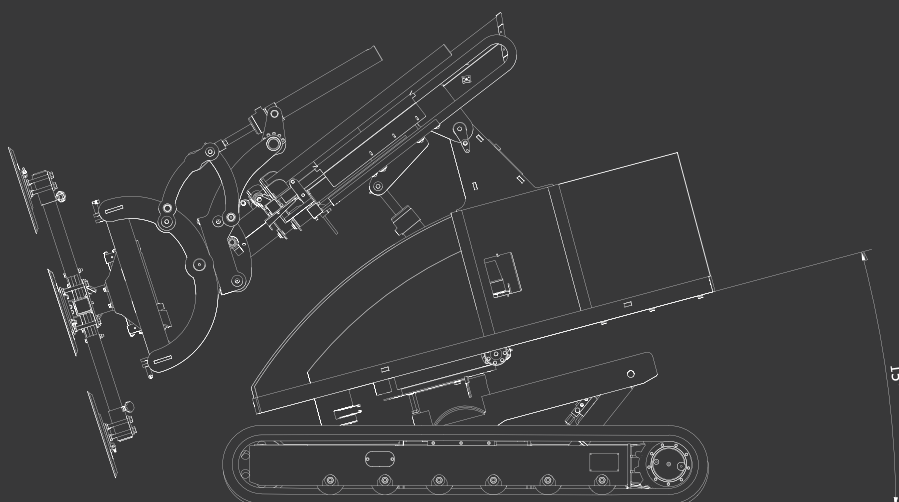


SCHEMAT PODNOSZENIA I MONTAŻU



DANE TECHNICZNE

DŁUGOŚĆ	2.830 MM
SZEROKOŚĆ	1.470 - 1.640 MM
UDŹWIG MAKSYMALNY	1.000 KG
MAKSYMALNA WYSOKOŚĆ PODNOSZENIA (wysięgnik uniesiony)	4.500 MM
MAKSYMALNA WYSOKOŚĆ PODNOSZENIA (wysięgnik opuszczony)	4.200 MM
MAKSYMALNA WYSOKOŚĆ INSTALACJI NADZIEMNEJ (wysięgnik uniesiony)	5.100 MM
MAKSYMALNA WYSOKOŚĆ INSTALACJI NADZIEMNEJ (wysięgnik opuszczony)	4.800 MM
ZASIĘG MAKSYMALNY (bez odchylenia wysięgnika)	2.200 MM
ZASIĘG MAKSYMALNY (wysięgnik pochylony do przodu)	2.600 MM
MAKSYMALNA PRĘDKOŚĆ	2.20 KM/H
MASA BEZ PRZECIWWAGI	2.600 KG
MASA Z PRZECIWWAGĄ	2.800 KG
AKUMULATORY	48V, 180 AH



KLUCZ SERWIS SP. Z O.O. - AUTORYZOWANY PARTNER HANDLOWY

www.lift24.pl

SPRZEDAŻ



Klucz Serwis Sp. z o.o.
Hoża 86/410, 00-682 Warszawa



BEZPIECZNIE



KOMPLEKSOWO



TERMINOWO

tel.: 533 369 098

tel.: 510 059 839

e-mail: handel@lift24.pl