

# SPECYFIKACJA SSAWKI

## OKTOPUS® GLASS-Jack GL-RN 400/600/800



LIMIT OBCIĄŻENIA ROBOCZEGO	
Urządzenie / przyssawki	maksymalne dopuszczalne obciążenie robocze
4 przyssawki Ø 400 mm (z pierścieniem prowadzącym i bez)	do 400 kg (szyby płaskie)
6 przyssawek Ø 400 mm	do 600 kg (szyby płaskie)
8 przyssawek Ø 400 mm	do 800 kg (szyby płaskie)
14 przyssawek Ø 200 mm	do 320 kg (szyby płaskie i szyby gięte)

DANE APLIKACJI	
Waga	w zależności od wyposażenia 55 kg - 80 kg
Przyssawki	4, 6 lub 8 sztuk Ø 400 mm do szyb płaskich 14 sztuk Ø 200 mm do szyb giętych
Generowanie próżni	elektryczna pompa próżniowa
Operacja	dźwignia obsługi na urządzeniu
System próżniowy	system dwuprzewodowy do użytku na placu budowy
Ciśnienie nominalne układu pneumatycznego	-0,65 bara do -0,73 bara
Zasilacz	System akumulatorów 24 V DC
Wyposażenie opcjonalne	<ul style="list-style-type: none"> <li>- regulowane ramię żurawia</li> <li>- ramię żurawia z hydraulicznym siłownikiem opuszczania</li> <li>- funkcja odmuchu</li> <li>- pierścień prowadzący - pilot kablowy</li> <li>- pilot radiowy</li> <li>- przygotowanie podstawowego urządzenia do obsługi wyważarki przeciwwagi</li> </ul>
Wyposażenie dodatkowe	<ul style="list-style-type: none"> <li>- adapter do przenoszenia szyb giętych (r =&gt;1000 mm)</li> <li>- wózek transportowy (dostępne dwa modele)</li> <li>- skrzynia transportowa z tworzywa sztucznego z pokrywką</li> </ul>
<b>Ruchy</b>	
Podnoszenie i opuszczanie	przez hak dźwigowy
Obracanie w poziomie	w haku dźwigu ręcznie 360°
Obrotowa rama ssąca	ręcznie 360°, blokowany w siatce co 45°
Przechyłana rama ssąca	ręcznie 0-90°

WYŁĄCZNY DYSTRYBUTOR

WWW.LIFT24.PL

Projektujemy ssawki na życzenie i według potrzeb Klienta.



Klucz Serwis Sp. z o.o.  
Hoża 86/410, 00-682 Warszawa



BEZPIECZNIE



KOMPLEKSOWO



TERMINOWO

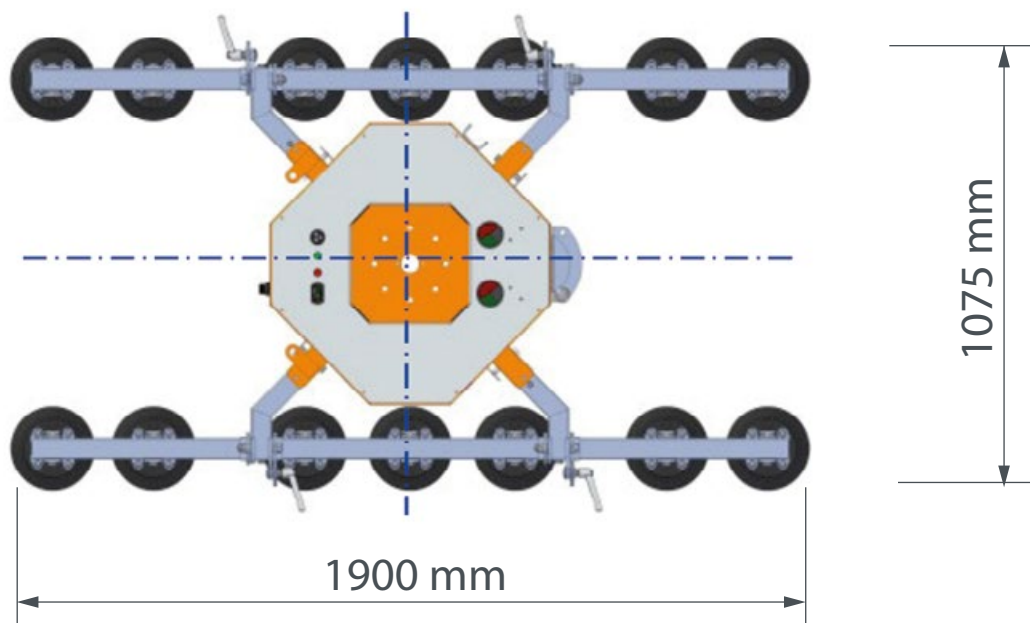
tel.: **533 369 098**

tel.: **510 059 839**

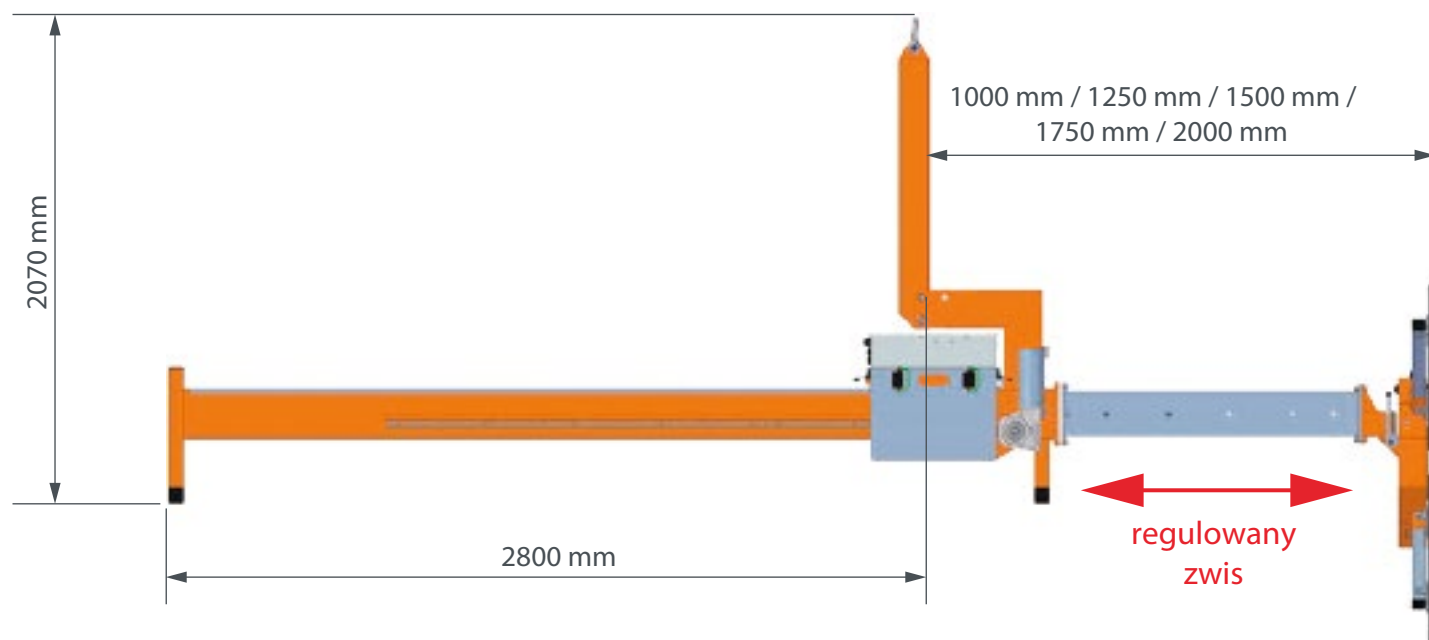
e-mail: **handel@lift24.pl**

## SPECYFIKACJA SSAWKI

# OKTOPUS® GLASS-Jack GL-RN 400/600/800



## SPECYFIKACJA BALANSERA PRZECIWWAGI



WYŁĄCZNY DYSTRYBUTOR

WWW.LIFT24.PL

Projektujemy ssawki na życzenie i według potrzeb Klienta.

**LIFT24**®

Klucz Serwis Sp. z o.o.  
Hoża 86/410, 00-682 Warszawa



BEZPIECZNIE



KOMPLEKSOWO



TERMINOWO

tel.: **533 369 098**

tel.: **510 059 839**

e-mail: **handel@lift24.pl**