

# SPECYFIKACJA SSAWKI

## OKTOPUS® GLASS-Jack GL-N 400/300



### LIMIT OBCIĄŻENIA ROBOCZEGO

| Urządzenie / przyssawki | maksymalne dopuszczalne obciążenie robocze |
|-------------------------|--|
| 4 przyssawki Ø 300 mm   | w poziomie do 400 kg w pionie do 300 kg    |

### DANE APLIKACJI

|   |  |
|---|--|
| Waga                                      | W zależności od konfiguracji ok. 35 - 45 kg            |
| Przyssawki                                | 4 szt. Ø 300 mm  |
| Generowanie próżni                        | elektryczna pompa próżniowa                            |
| Operacja                                  | dźwignia obsługi na urządzeniu                         |
| System próżniowy                          | dwuobwodowy system próżniowy do użytku na placu budowy |
| Ciśnienie nominalne układu pneumatycznego | -0,65 bara do -0,73 bara                               |
| Zasilacz                                  | System akumulatorów 24 V DC                            |
| Wyposażenie opcjonalne                    | funkcja wydmuchu                                       |
| Wyposażenie dodatkowe                     | skrzynia transportowa                                  |
| <b>Ruchy</b>                              |  |
| Podnoszenie i opuszczanie                 | przez hak dźwigowy                                     |
| Obracanie w poziomie                      | w haku dźwigu ręcznie 360°                             |
| Obrót ramy ssącej                         | ręcznie 360°, zamykany co 45°                          |
| Przechyłanie ramy ssącej                  | ręcznie, 0-90°   |

WYŁĄCZNY DYSTRYBUTOR

WWW.LIFT24.PL

Projektujemy ssawki na życzenie i według potrzeb Klienta.



Klucz Serwis Sp. z o.o.  
Hoża 86/410, 00-682 Warszawa



BEZPIECZNIE



KOMPLEKSOWO



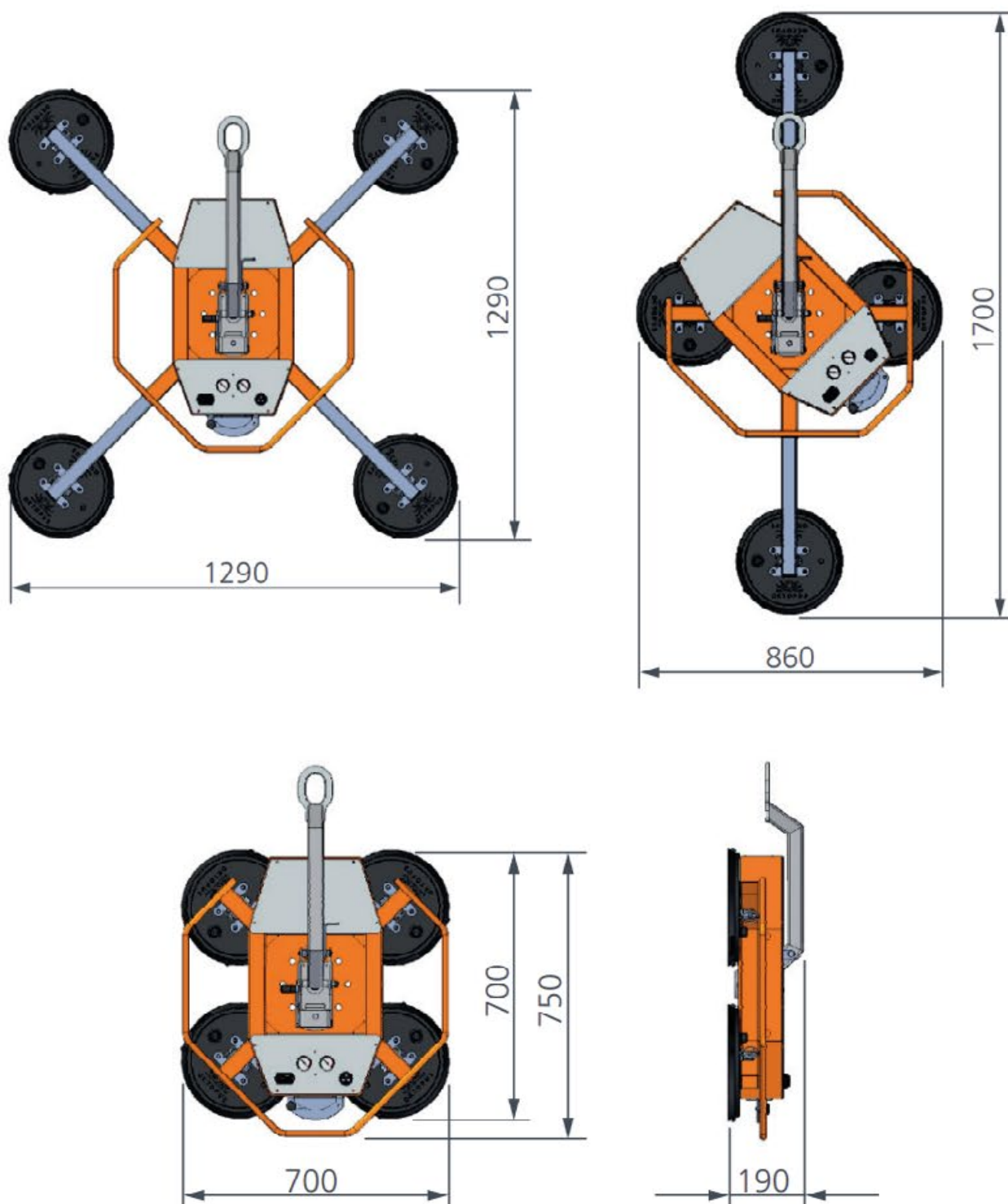
TERMINOWO

tel.: **533 369 098**

tel.: **510 059 839**

e-mail: **handel@lift24.pl**

# SPECYFIKACJA SSAWKI OKTOPUS® GLASS-Jack GL-N 400/300



WYŁĄCZNY DYSTRYBUTOR

WWW.LIFT24.PL

Projektujemy ssawki na życzenie i według potrzeb Klienta.



Klucz Serwis Sp. z o.o.  
Hoża 86/410, 00-682 Warszawa



BEZPIECZNIE



KOMPLEKSOWO



TERMINOWO

tel.: 533 369 098

tel.: 510 059 839

e-mail: [handel@lift24.pl](mailto:handel@lift24.pl)