

# SPECYFIKACJA SSAWKI OKTOPUS® GLASS-Jack GL-LN 600



## LIMIT OBCIĄŻENIA ROBOCZEGO

Urządzenie / przyssawki	maksymalne dopuszczalne obciążenie robocze
4 przyssawki Ø 300 mm	do 300 kg
6 przyssawek Ø 300 mm	do 450 kg
8 przyssawek Ø 300 mm	do 600 kg

## DANE APLIKACJI

Waga	W zależności od konfiguracji ok. 60 kg - 95 kg
Przyssawki	4, 6 lub 8 szt. Ø 300 mm
Generowanie próżni	elektryczna pompa próżniowa
Operacja	dźwignia obsługi na urządzeniu
System próżniowy	dwuobwodowy system próżniowy do użytku na placu budowy
Ciśnienie nominalne układu pneumatycznego	-0,65 bara do -0,73 bara
Zasilacz	System akumulatorów 24 V DC
Wyposażenie opcjonalne	funkcja wydmuchu
Wyposażenie dodatkowe	- montaż żurawia poziomo - skrzynia transportowa
<b>Ruchy</b>	
Podnoszenie i opuszczanie	przez hak dźwigowy
Obracanie w poziomie	w haku dźwigu ręcznie 360°
Obrót ramy ssącej	ręcznie 360°, zamykany co 45°
Przechyłanie ramy ssącej	ręcznie 0-90°

WYŁĄCZNY DYSTRYBUTOR

WWW.LIFT24.PL

Projektujemy ssawki na życzenie i według potrzeb Klienta.



Klucz Serwis Sp. z o.o.  
Hoża 86/410, 00-682 Warszawa



BEZPIECZNIE



KOMPLEKSOWO



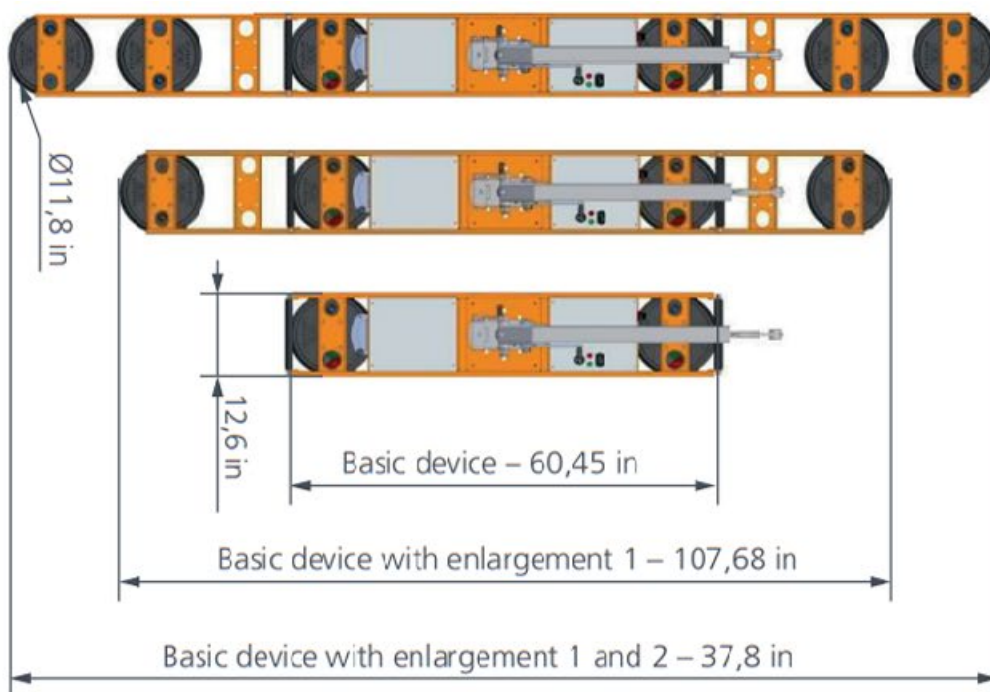
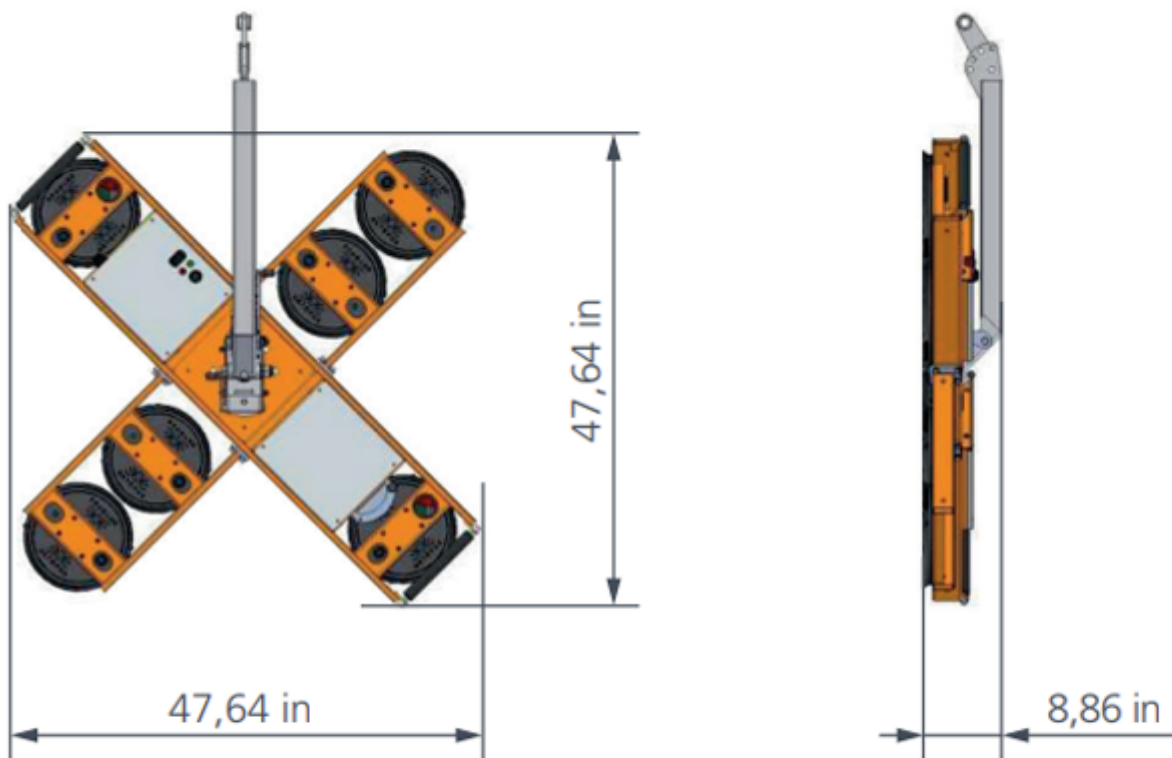
TERMINOWO

tel.: 533 369 098

tel.: 510 059 839

e-mail: [handel@lift24.pl](mailto:handel@lift24.pl)

**SPECYFIKACJA SSAWKI**  
**OKTOPUS® GLASS-Jack GL-LN 600**



WYŁĄCZNY DYSTRYBUTOR

WWW.LIFT24.PL

Projektujemy ssawki na życzenie i według potrzeb Klienta.



Klucz Serwis Sp. z o.o.  
 Hoża 86/410, 00-682 Warszawa



BEZPIECZNIE



KOMPLEKSOWO



TERMINOWO

tel.: **533 369 098**

tel.: **510 059 839**

e-mail: **handel@lift24.pl**