

SPECYFIKACJA SSAWKI

OKTOPUS® GLASS-Jack GL-CC 600 DES



LIMIT OBCIĄŻENIA ROBOCZEGO	
Urządzenie / przyssawki	maksymalne dopuszczalne obciążenie robocze
płaskie okulary	4 przyssawki, Ø 300 mm: do 300 kg 8 przyssawek, Ø 300 mm: do 600 kg
szyby gięte wklęsło (promień gięcia ≥ 2 m)	12 przyssawek, Ø 280 mm: do 600 kg
szyby wypukłe zakrzywione (promień gięcia ≥ 2 m)	12 przyssawek, Ø 280 mm: do 450 kg

DANE APLIKACJI	
Waga	około. 125 kg z przyssawką do płaskich kieliszków, 4 szt. przyssawki Ø 300 mm ca. 145 kg z przyssawką do płaskich kieliszków, 8 szt. przyssawki Ø 300 mm ca. 170 kg z ramą ssącą do zakrzywionych szklanek, 12 szt. przyssawki Ø 280 mm
Przyssawki	4/8 szt. Ø 300 mm do kieliszków płaskich 12 szt. Ø 280 mm dla okularów zakrzywionych
Rama ssąca	750 * 850 mm z 4 podkładkami do szkła płaskiego, DOR 300 kg 1180 * 1770 mm z 4 / 8 podkładkami do szkła płaskiego, DOR 300 / 600 kg 1000 * 1600 mm z 12 podkładkami do szkła płaskiego, DOR 300 / 600 kg
Generowanie próżni	pompa próżniowa
Operacja	pilot radiowy
System próżniowy	pilot radiowy
Zasilacz	system szybkiej wymiany baterii, akumulator, 24 V DC
Wyposażenie opcjonalne	- adapter przyłączeniowy do teleskopowego wózka widłowego (telehandler) - skrzynka szybkiej wymiany akumulatora zapasowego z ładowarką - funkcja blow-off
Wyposażenie dodatkowe	- 2-krotna regulacja prędkości - bęben kablowy 25 m
Ruchy	
Podnoszenie i opuszczanie	za pomocą wysięgnika dźwigu lub teleskopowego wózka widłowego (ładownica teleskopowa)
Obrotowa rama ssąca	elektrycznie, 360° bez końca
Przechyłana rama ssąca wokół osi poziomej	hydraulicznie, 120°
Obrotowa rama ssąca wokół osi pionowej (lewo/prawo)	elektrycznie, $\pm 35^\circ$
W połączeniu z adapterem do wózka widłowego	
Przesuw boczny (lewo/prawo)	± 100 mm
Teleskopowy wysięgnik główny (przód/tył)	300 mm

WYŁĄCZNY DYSTRYBUTOR

WWW.LIFT24.PL

Projektujemy ssawki na życzenie i według potrzeb Klienta.



Klucz Serwis Sp. z o.o.
Hoża 86/410, 00-682 Warszawa



BEZPIECZNIE



KOMPLEKSOWO



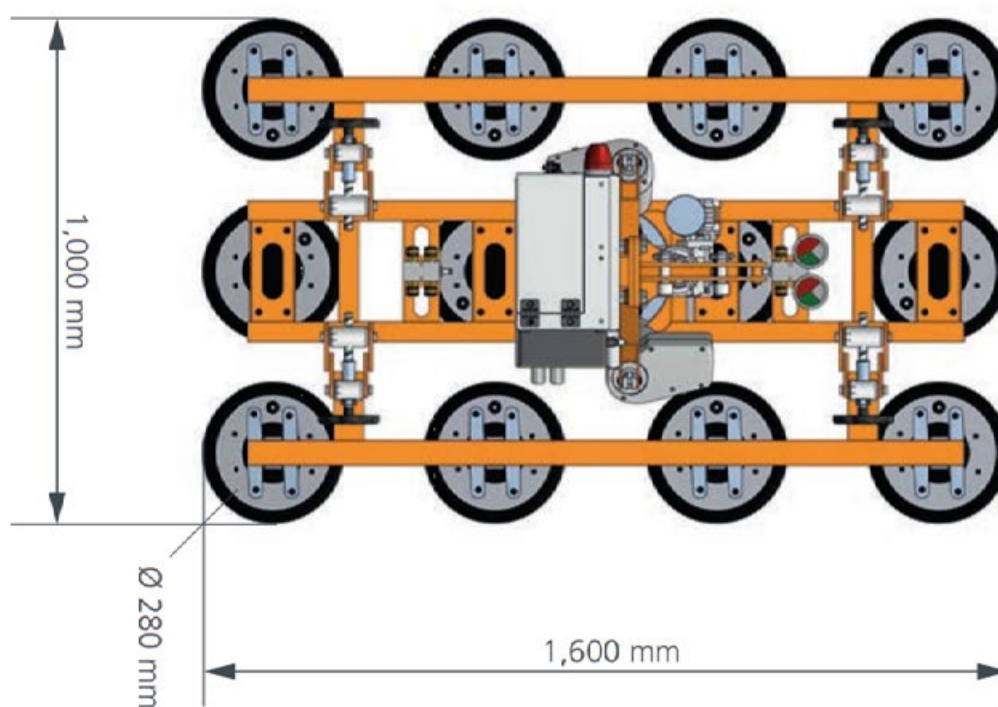
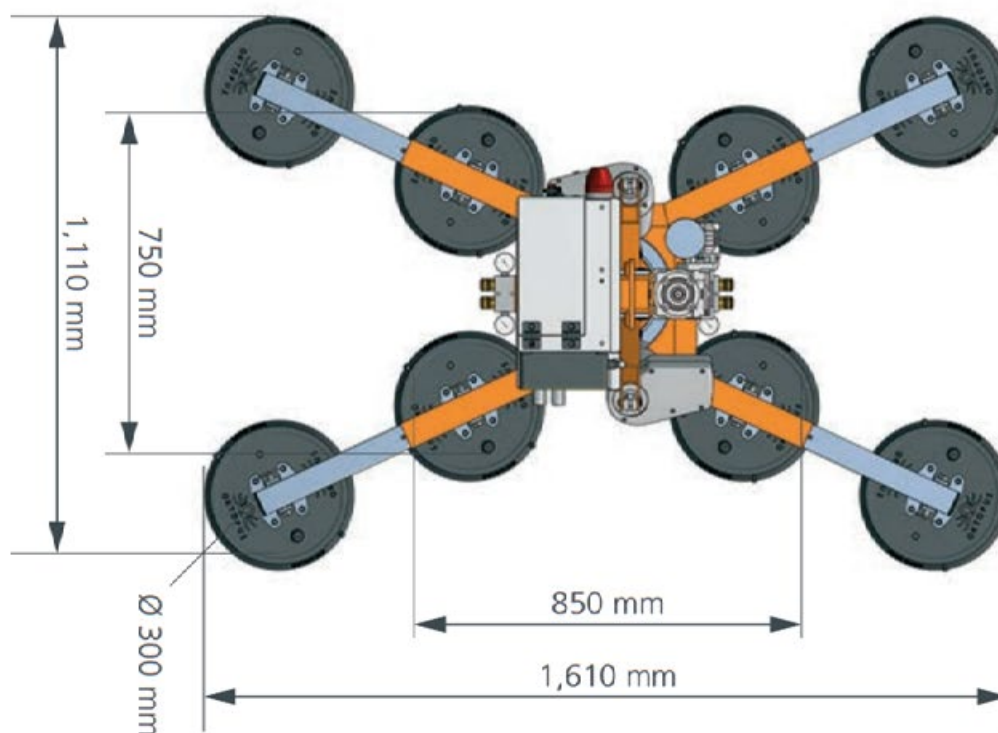
TERMINOWO

tel.: 533 369 098

tel.: 510 059 839

e-mail: handel@lift24.pl

SPECYFIKACJA SSAWKI OKTOPUS® GLASS-Jack GL-CC 600 DES



WYŁĄCZNY DYSTRYBUTOR

WWW.LIFT24.PL

Projektujemy ssawki na życzenie i według potrzeb Klienta.



Klucz Serwis Sp. z o.o.
Hoża 86/410, 00-682 Warszawa



BEZPIECZNIE



KOMPLEKSOWO



TERMINOWO

tel.: 533 369 098

tel.: 510 059 839

e-mail: handel@lift24.pl