

# ErgoMover Go

**ErgoMover**  
products

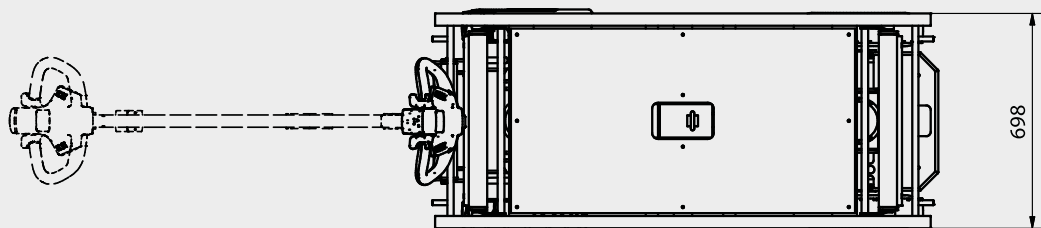
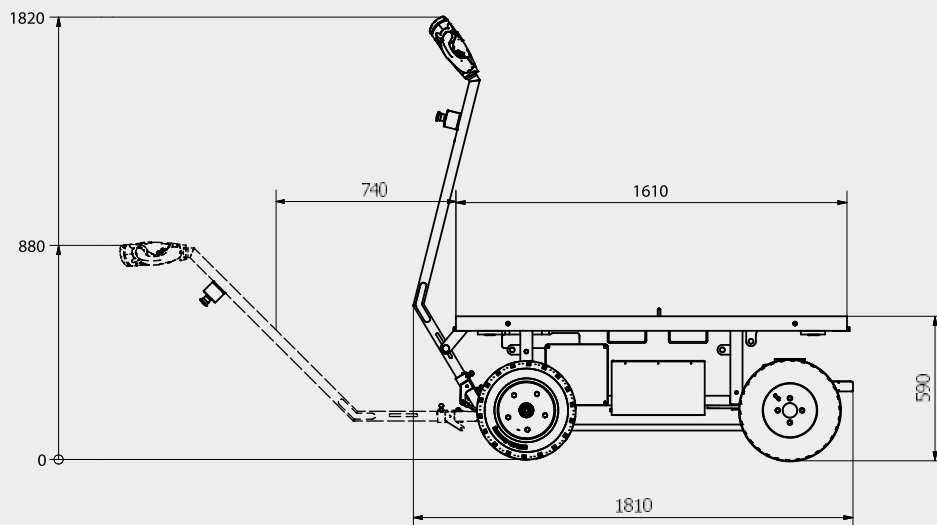
WYŁĄCZNY DYSTRYBUTOR

**LIFT24**

WWW.LIFT24.PL

## SPECYFIKACJA

- Udźwig: 1.500 kg
- Długość (bez uchwytu): 1680 mm
- Transport płyt do 3000 mm
- Szerokość wału wąskiego: 698 mm
- Szeroki wałek: mm
- Wysokość: 590 mm
- Waga: 311 kg
- Napięcie: 24 Volt
- Max. prędkość jazdy: 0-6 km / h



# ErgoMover

## Lift & Go

**ErgoMover**  
products

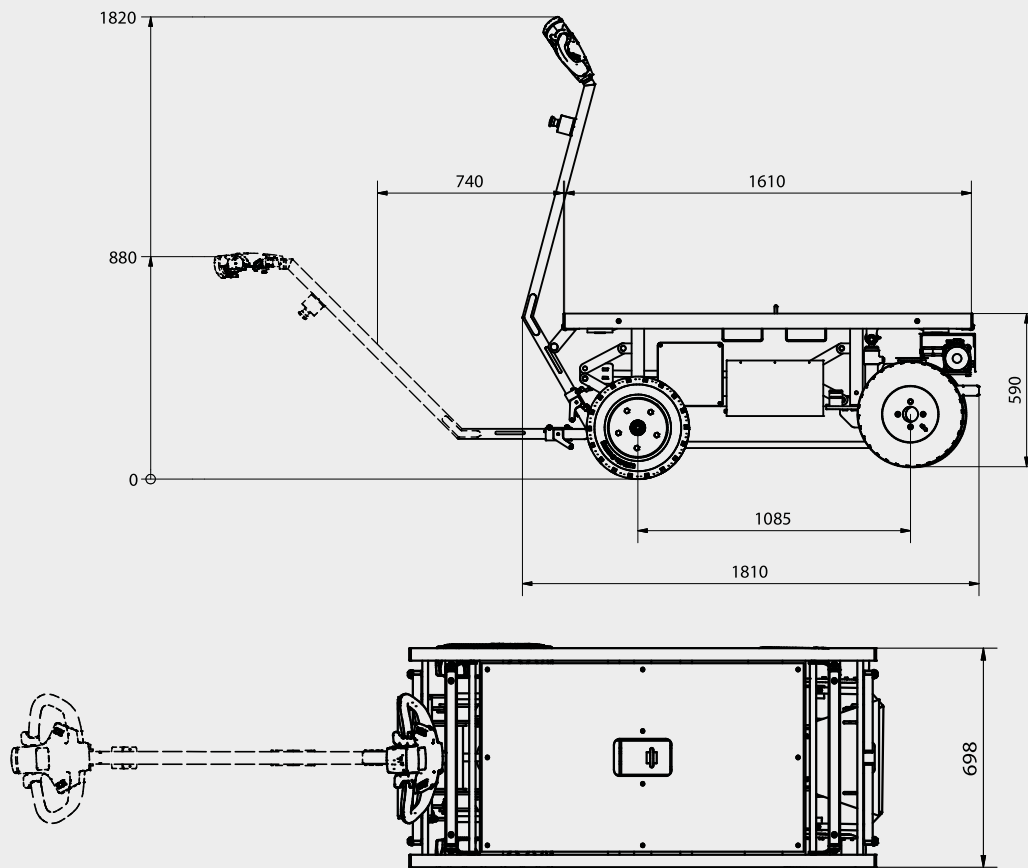
WYŁĄCZNY DYSTRYBUTOR

**LIFT24**

WWW.LIFT24.PL

### SPECYFIKACJA

- Udźwig: 1.500 kg
- Długość (bez uchwytu): 1618 mm
- Transport płyt do 3000 mm
- Szerokość wału wąskiego: 698 mm
- Szeroki wałek: mm
- min. wysokość: 590 mm
- Max. wysokość: 740 mm
- Waga: 311 kg
- Napięcie: 24 Volt
- Max. prędkość jazdy: 0-6 km / h



# ErgoMover

## Manipulator

**ErgoMover**  
products

WYŁĄCZNY DYSTRYBUTOR

**LIFT24**

WWW.LIFT24.PL

### SPECYFIKACJA

- Udźwig podczas jazdy: 1.200 kg
- Udźwig przy przechylaniu: 1.100 kg
- Długość (bez uchwytu): 1670 mm
- Transport płyt do 3000 mm
- Szerokość wąskiego wałka: 700 mm
- Szeroki wałek: mm
- min. wysokość: 575 mm
- Max. wysokość: 725 mm
- Waga (bez widelców): 425 kg
- Napięcie: 24 Volt
- Max. prędkość jazdy: 0-6 km / h

